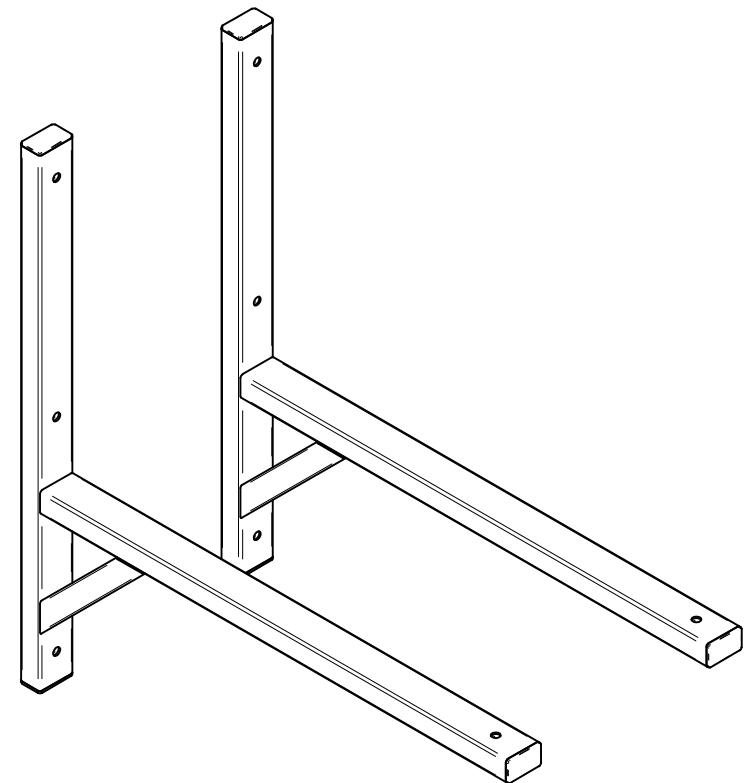


Nazwa	Waga [2szt]
Wspornik klimatyzatora	7,5kg±2%
Model	Materiał
<input type="checkbox"/> WKSN22	Nierdzewny
<input type="checkbox"/> WKS22OCYNK	Ocynkowany
<input type="checkbox"/> WKS22	Malowane proszkowo



Prawa autorskie © DAT-KON